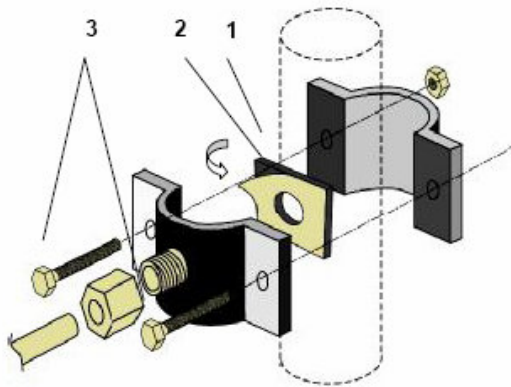


Produktinformation

Betrifft:	Spülwasserauslauf mittels Siphonklemme
Verfahren, Inhalt:	Installation
Dokumentnummer:	29
Erstellt von:	H2on GmbH
Version vom:	29.05.11
Rückfragen:	Kontakt Daten unter www.aquaphor-filter.de
Hinweis:	Gemäß DIN 1988 bzw. EN1717 ist eine dauerhafte Verbindung zwischen den Trinkwasserleitungen der Hausinstallation und dem Abwasserleitungssystem zu vermeiden. Alternative: Freier Auslauf siehe Dokument Nr. 13.

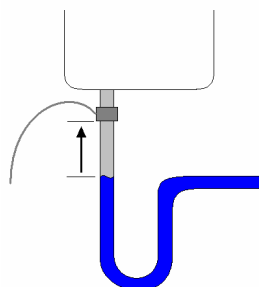


Die Siphonschelle ist eine Vorrichtung zum Anschluss des Abwassers (Spülwassers) eines spülbaren Filters an den Abfluss.

- 1) selbstklebende Dichtung
- 2) abziehbare Schutzfolie der Dichtung
- 3) Befestigungsschrauben

- A) In das Abflussrohr wird **oberhalb** des S-Stücks des Siphons ein Loch mit 6 - 8 mm Durchmesser gebohrt.
- B) Die Schutzfolie der Dichtung wird entfernt und die Dichtung in die Klemme geklebt.
- C) Die Klemme wird mittels der Befestigungsschrauben am Abflussrohr (in der Regel ein 30mm Rohr) montiert.

Montagebeispiel:



Schlauchanschlussgröße: 6,35mm [1/4"]